

Schutzleiter- und Erdungsklemmen

*Nach Standard oder wir fertigen und montieren
auch nach Ihren Vorgaben.*



Zur Fertigungs- und Montagevereinfachung

Vormontierte Klemmenbaugruppe an der passenden Stelle einfach einpressen

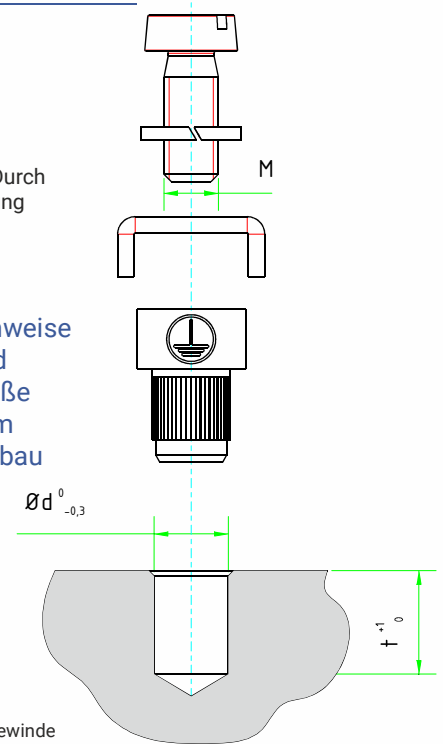
Schutz bei indirektem Berühren – Fehlerschutz

Indirektes Berühren liegt immer dann vor, wenn ein im Normalfall spannungsfreier elektrisch leitfähiger Teil einer Anlage im Fehlerfall eine Spannung gegen Erde führt. Durch Isolationsfehler ist an der Anlage ein Körperschluss entstanden, der zur Fehlerspannung führt. Die Berührungsspannung und der Körperstrom durch die berührende Person sind abhängig vom Standortwiderstand.

Der Fehlerschutz hat die Aufgabe gefährliche Berührungsspannungen abzuschalten oder zu verhindern. Mit einer korrekt installierten Erdung und einem Potenzialausgleich trennen Sicherungen und Fehlerstrom-Schutzeinrichtungen, die **RCD**-Einrichtungen (**RCD**, von engl. Residual Current Device), eine fehlerhafte Anlage vom Versorgungsnetz. Im TN-System müssen alle Körper der angeschlossenen Anlagen durch Schutzleiter oder dem gemeinsamen **PEN**-Leiter (Abk. für englisch protective earth neutral) mit dem Sternpunkt des Versorgungsnetzes leitend verbunden sein. Der Fehlerfall führt dann zum Kurzschluss und dem Auslösen der Sicherungen.



	Nennquerschnitt in mm ²		
Maße	1,5	4,0	10,0
M	M4	M5	M6
Ød _{Alu}	4,9	6,9	8,8
Ød _{Stahl}	5,0	7,0	8,9
t	8	9,5	10

Hinweise
und
Maße
zum
Einbau



Bitte beachten!
Daß beim Einpressen des Sockels nicht das Innengewinde beschädigt wird. (nicht einhämmern o. ä.)

Produkttable

	Bezeichnung	Sockelwerkstoff	Gewinde	Nennquerschnitt	für Leiterquerschnitt (mm ²)		Artikelnummer
					feindrätig	eindrätig	
	Erdungsklemme	MsNi	M4	1,5 mm ²	1,5	2,5	40xxx
			M5	4,0 mm ²	4,0	6,0	40xxx
			M6	10,0 mm ²	10,0	10,0	40xxx
		1.4305 (VA)	M4	1,5 mm ²	1,5	2,5	40xxx
			M5	4,0 mm ²	4,0	6,0	40693
			M6	10,0 mm ²	10,0	10,0	40xxx
	Schutzleiterklemme	MsNi	M4	1,5 mm ²	1,5	2,5	40638
			M5	4,0 mm ²	4,0	6,0	40xxx
			M6	10,0 mm ²	10,0	10,0	40xxx
		1.4305 (VA)	M4	1,5 mm ²	1,5	2,5	40662
			M5	4,0 mm ²	4,0	6,0	40663
			M6	10,0 mm ²	10,0	10,0	40xxx

Bitte sprechen Sie uns an, wir beraten Sie gerne ganz individuell: